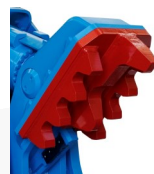


Le Broyeur fixe MCP-IT est l'outil idéal pour la démolition secondaire c'est-à-dire, les travaux de réduction et de concassage du matériau démolé, afin d'en faciliter le démantèlement et le recyclage, en séparant les fers à béton du béton.

Couteaux

Chaque modèle comprend des couteaux pour la découpe des fers à béton. Ces pièces d'usure peuvent être retournées plusieurs fois, afin d'offrir le meilleur profil de coupe.



Plaque d'usure mâchoire mobile

Cette plaque offre une dent frontale et peut être proposée en version deux dents, afin d'assurer une plus grande production dans les opérations de démolition secondaire

Structure robuste et compacte

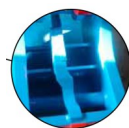
Le broyeur est fabriqué à l'aide de matériaux ayant une résistance élevée à l'usure grâce à une dureté HB400. Le profil de la mâchoire a été renforcé sur les côtés, afin d'améliorer considérablement la résistance à l'usure et de rendre la structure plus compacte. Le profil de l'outil (arrondi type godet) facilite le chargement du matériel entre les mâchoires.



Parties interchangeables

Le concept des mâchoires des nouveaux broyeurs MCP-IT permet d'augmenter la productivité de l'équipement.

En remplaçant à temps les pièces interchangeables, à l'usure maîtrisée et suivie, il est possible de retrouver les caractéristiques d'origine des mâchoires, et donc toutes les performances de l'outil.



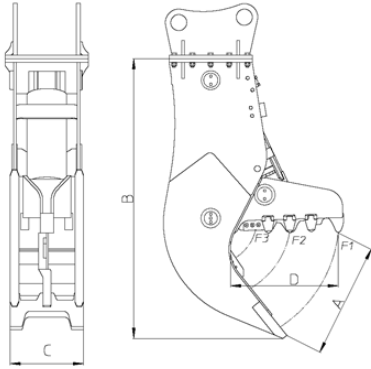
Evacuation des matériaux démolis

La mâchoire fixe solidaire du corps du broyeur est ouverte facilitant l'évacuation des résidus démolis, tout en conservant les performances et la productivité de l'outil.

Vérin rapide et de grande puissance

Les performances élevées des broyeurs MCP-IT sont garanties par la présence de la speed valve, qui permet d'augmenter le nombre de cycles d'ouverture et de fermeture du broyeur et de préserver le circuit hydraulique de la pelle.





		MCP600-IT	MCP800-IT	MCP910-IT	MCP1000-IT	MCP1300-IT
Ouverture entre mâchoires A	[mm]	620	830	1000	1150	1300
Longueur broyeur B	[mm]	1600	2070	2400	2700	3250
Largeur broyeur C	[mm]	460	550	605	660	810
Profondeur mâchoires D	[mm]	625	800	950	1100	1300

		MCP600-IT	MCP800-IT	MCP910-IT	MCP1000-IT	MCP1300-IT
Poids de la pelle	[t]	10 à 18	18 à 25	25 à 35	35 à 45	60 à 80
Poids de l'outil*	[kg]	1050	2200	3100	4200	8000
Force à la pointe F1	[t]	56	72	99	121	190
Force à la pointe intermédiaire F2	[t]	92	117	159	198	300
Force en fond de gorge F3	[t]	178	210	297	384	585
Pression de travail	[bar]	280-320	280-320	280-320	280-320	320-350
Débit d'huile	[l/min]	100-180	180-220	220-280	280-320	500-600
Type de rotation (H: Hydraulique)	----	NO ROT.	NO ROT.	NO ROT.	NO ROT.	NO ROT.
Temps de fermeture à débit maxi	[s]	3,1	2,3	2,9	3,5	2,3
Temps d'ouverture à débit maxi	[s]	1,9	2,3	2,7	3,4	3,8
Nombre de cycle à débit maxi	[cycles/min]	12,1	13,2	10,6	8,7	10
Connections hydrauliques pour le vérin	----	1" SAE	1" SAE	1" 1/4 SAE	1" 1/4 SAE	1" 1/2 SAE
		6000 p.s.i.	6000 p.s.i.	6000 p.s.i.	6000 p.s.i.	6000 p.s.i.
Valve d'accélération (speedvalve)	----	Optional	OUI	OUI	OUI	OUI
Système de graissage automatique	----	NON	NON	NON	NON	OUI
Diamètre maxi tranchable	[mm]	50	55	60	65	70
Longueur couteau	[mm]	122	180	180	220	300
Plaque d'usure interchangeables CRP	----	OUI	OUI	OUI	OUI	NON
Plaque d'usure interchangeables PP	----	OUI	OUI	OUI	OUI	OUI

* Le poids indiqué de l'outil inclut l'attache standard MBI.

** Matériau utilisé durant les tests acier ST355.

Tous les modèles ont platine boulonnée.

N.B.: Les performances ont été obtenues avec des valeurs de pression et de débit maximales.

N.B.: Les caractéristiques et les spécifications des produits peuvent être modifiées sans préavis.