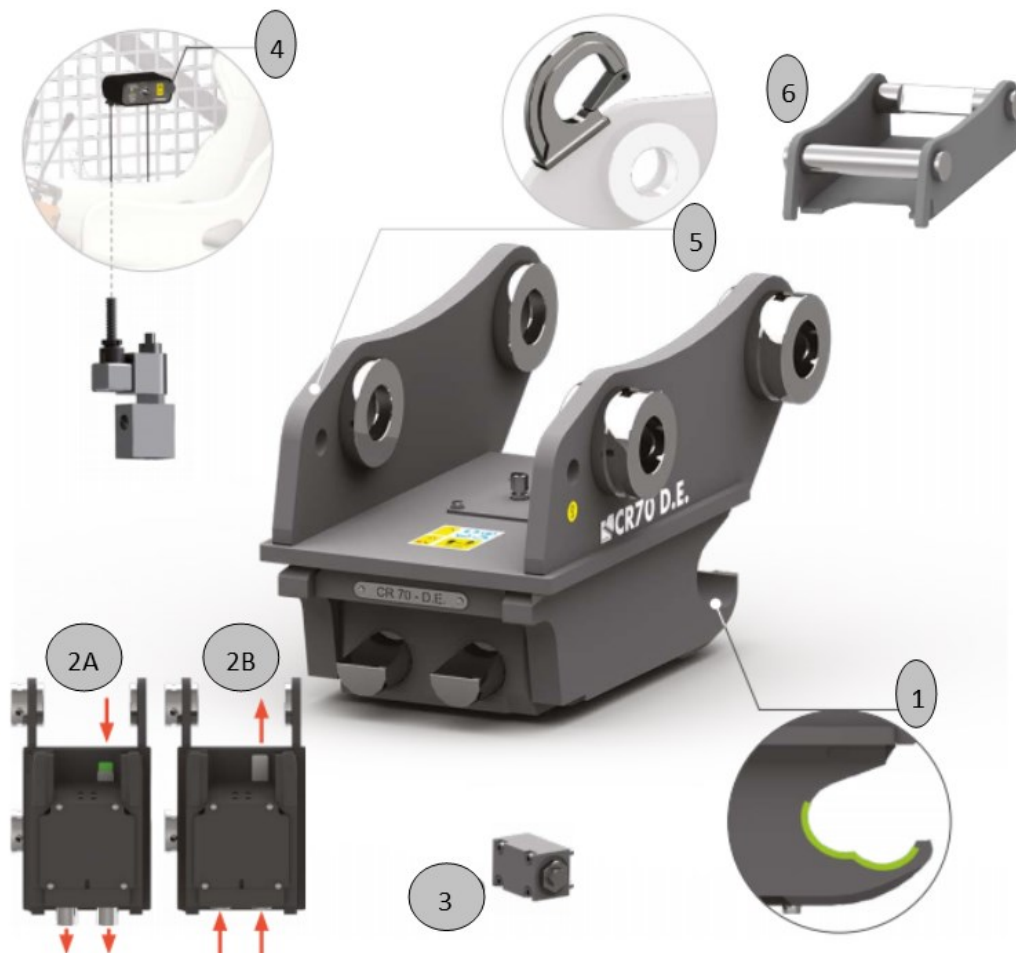


Attache rapide type **CR TL Twin Lock DE**

L'attache rapide CR Twin Lock D.E avec système à double effet, assure les opérations d'accrochage et décrochage directement de la cabine et quelques secondes.

Elle respecte les plus hauts standards de fiabilité grâce à différents systèmes de sécurité : l'indicateur pour la visualisation d'accrochage correct, la valve de blocage intégrée de série, la fourche d'accrochage à double encoche. Résistante, les flancs latéraux sont réalisés entièrement en acier HB400.



1 – Fourche d'accrochage à double encoche

Le nouveau profile assure plus de sécurité en cas de décrochage accidentel.

2 – Indicateur visuel de l'état d'accrochage

Grâce à l'indicateur visuel situé sur l'attache la visualisation de l'état d'accrochage est simple et immédiate:

2A axes accrochés

2B axes décrochés

3 – Valve de blocage

Elle maintient l'attache rapide en position même en cas de perte de pression sur la ligne hydraulique

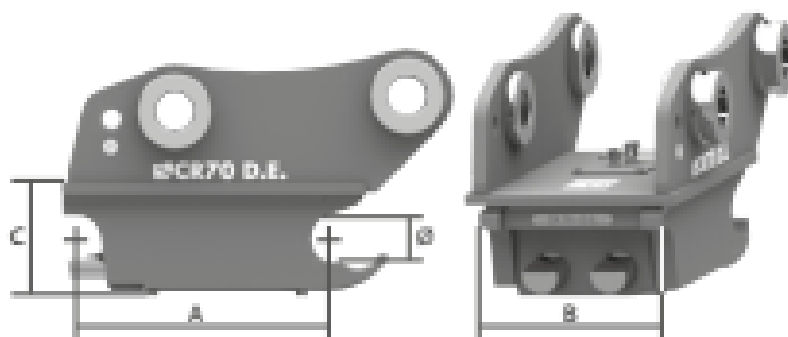
4 – Kit installation hydraulique

Avec l'attache rapide hydraulique il est possible d'avoir le kit d'installation hydraulique à la machine, électrovalve et bloc clé déjà câblés

5 – Adaptateur CR

L'adaptateur CR rend l'outil réversible

Attache rapide type **CR TL Twin Lock DE**



Porteur en T	0,6 à 1,8	1,8 à 2,5	2,5 à 4	4 à 6	6 à 12
A en mm	247	252	260	290	344
B en mm	156	180	196	218	257
C en mm	101	107	109	133	148
Ø en mm	40	45	45	50	60
Poids	29	34	41	58	98
Pression maxi	200	200	200	200	200