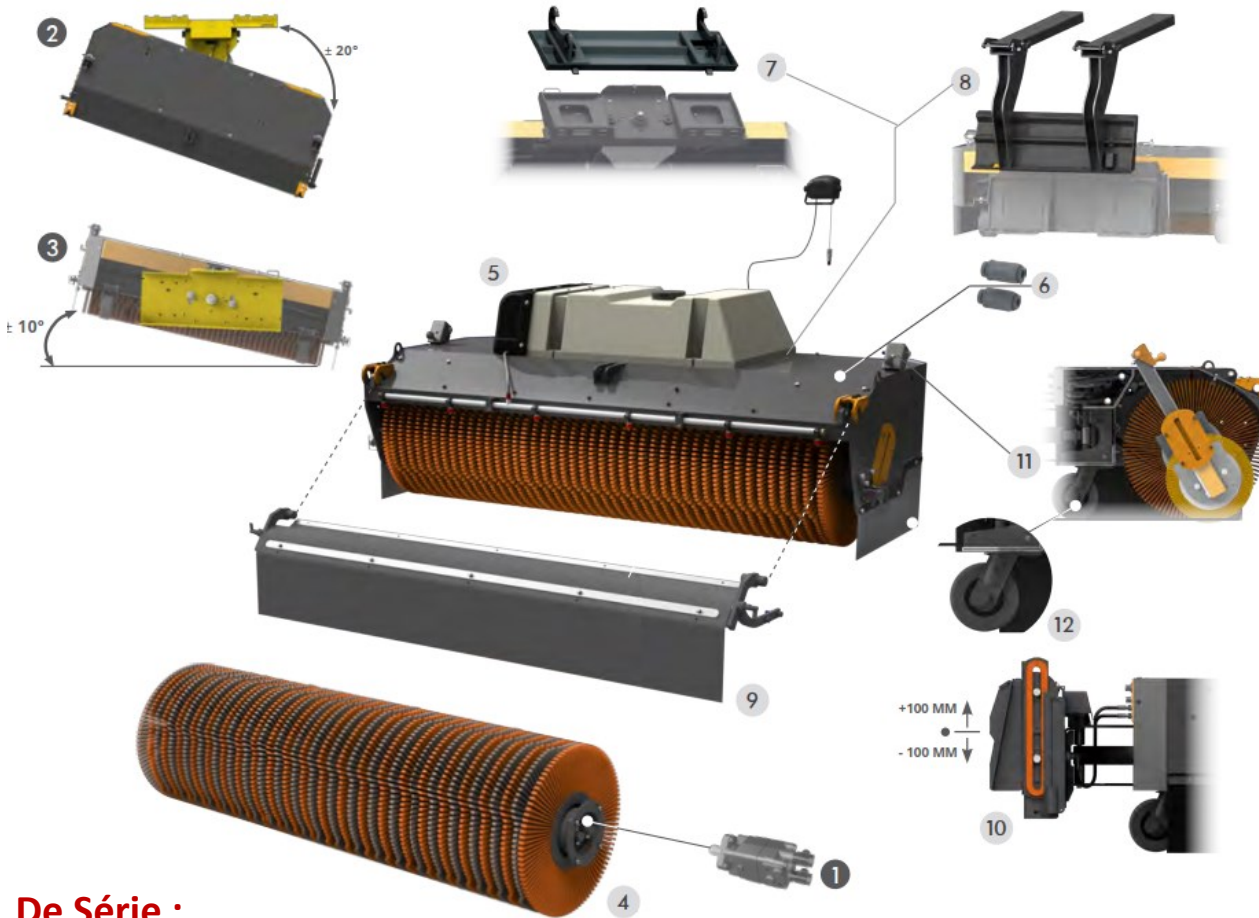


Idéale pour l'entretien et le nettoyage des grandes surfaces, des sols industriels et des routes nécessitant un nettoyage de haut niveau.

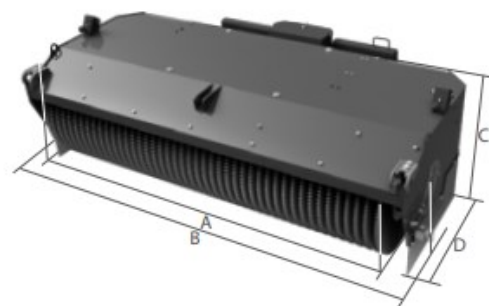


De Série :

- 1 - Moteur avec brides carrées et distributeur à disques : Arbre avec moteur intégré.
- 2 - Réglage de l'angle d'inclinaison latérale hydraulique de $\pm 20^\circ$: Permet de régler l'orientation jusqu'à 20° de chaque côté.
- 3 - Réglage de l'angle d'inclinaison horizontale mécanique de $\pm 10^\circ$: Permet de régler l'angle d'inclinaison jusqu'à 10° de chaque côté.

Options :

- 4 - Brosse PPL + acier : Pour les surfaces particulièrement abrasives.
- 5 - Système de dépoussiérage avec réservoir et pompe : Le système d'eau pressurisée avec réservoir et pompe permet de décomposer la poussière générée lors du travail. Les vaporisateurs sont installés à l'intérieur et à l'extérieur du godet.
- 6 - Réducteur de débit : Obligatoire sur les machines à haut débit ou débit supérieur à 70 l/mn
- 7 - Interface pour chargeuses articulées, tractopelles et télescopiques.
- 8 - Interface pour fourches.
- 9 - Bandeau de protection.
- 10 - Kit flottant compact : Permet à la balayuse de suivre le terrain en améliorant la qualité du travail, idéal pour chargeuse ou télescopique.
- 11 - Système de régulation de pression du rouleau : Obligatoire si équipé du kit flottant compact.
- 12 - Roues pivotantes : Obligatoire si équipé du kit flottant compact.



Données Techniques

| Modèle | EASY SWEEPY R160 | EASY SWEEPY R180 | EASY SWEEPY R210 | EASY SWEEPY R230 |
|----------------------------|------------------|------------------|------------------|------------------|
| A en mm | 1600 | 1800 | 2100 | 2300 |
| B en mm | 1850 | 2050 | 2350 | 2550 |
| C en mm | 750 | 750 | 750 | 750 |
| D en mm | 1300 | 1300 | 1300 | 1300 |
| Poids en Kg (sans attache) | 330 | 340 | 365 | 380 |
| Diamètre brosse en mm | 600 | 600 | 600 | 600 |
| Nombre brosses | 32+2 | 37+2 | 43+2 | 48+2 |
| Débit max en l/min | 70 | 70 | 70 | 70 |
| Pression max en bars | 250 | 250 | 250 | 250 |