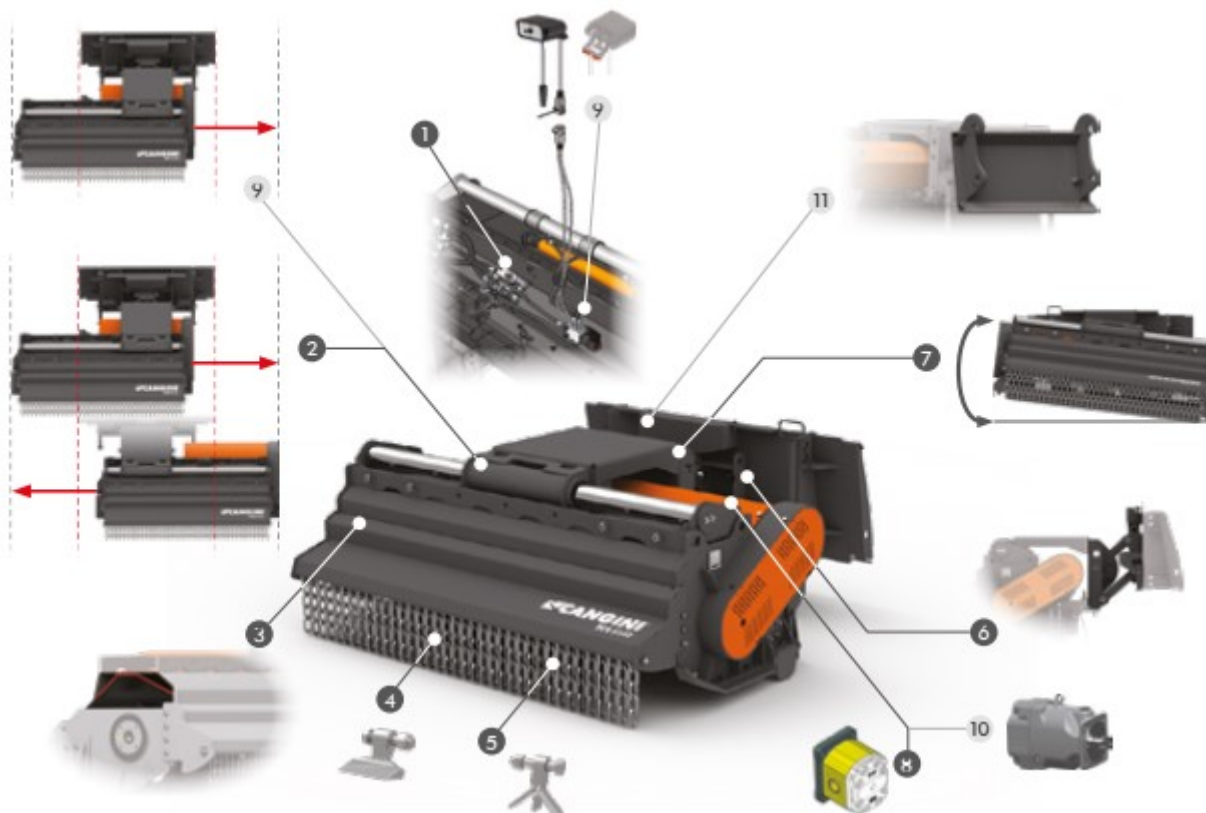


Le broyeur frontal TC est construit avec une double coque qui permet une résistance plus élevée aux chocs. Doté d'un châssis coulissant mécanique de série (ou hydraulique optionnel), d'un système flottant vertical et d'une adaptation au plan horizontal de $\pm 10^\circ$. L'épaveuse est dotée de valves bypass et régulatrices de flux et de pression, de couteaux en Y avec intermédiaire ou marteaux de série.

Elle nécessite une ligne de drainage.

Elle est équipée de connexions hydrauliques $\frac{1}{2}$ " longueur 2 m – raccords rapides $\frac{1}{2}$ " avec un mâle et une femelle.



De Série :

- 1 - Valves intégrés
- 2 - Translation latérale mécanique
- 3 - Coque renforcée
- 4 - Configuration arbre avec Marteaux
- 5 - Configuration arbre avec couteaux
- 6 - Kit flottant
- 7 - Auto nivellement de +/- 10°
- 8 - Motoréducteur

Options :

- 9 - Déport latéral hydraulique (à droite) au moyen d'un kit translation nécessitant une ligne double effet
- 10 - Moteur à piston
- 11 - Attache chargeur

Attention : Prévoir obligatoirement une ligne pour le drainage



Données Techniques



Modèle	A en mm	B en mm	C en mm	D en mm	E en mm	Poids kg	Débit mini Maxi en l/mn	Pression Max bar	Cylindrée en cc	Diam . Max tranchable avec marteaux	Nombre Ctx ou mtx
TC1-F/1200	1 200	1 400	640	510	800	175	20 - 90	250	14-21	20 - 30	20
TC2-F/1400	1 400	1 580	810	485	1 300	550	28 - 90	250	14-21	40 - 60	20
TC3-F/1600	1 600	1 780	830	555	1 320	610	55 - 150	280	22-26	60 - 80	22
TC3-F/1800	1 800	1 980	830	555	1 320	650	55 - 150	280	22-26	60 - 80	26
TC4-F/2000	2 000	2 200	855	575	1 380	820	65 - 150	280	26-33-39	80 - 100	28
TC4-F/2200	2 200	2 400	855	575	1 380	860	65 - 150	280	26-33-39	80 - 100	32