

## ***BROYEUR MCP-IT Dents interchangeables***



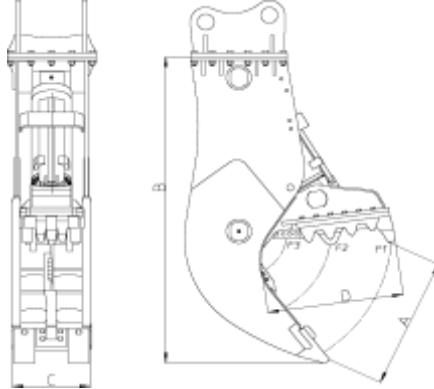
**Mission : Concassage et séparation du matériau démolé**

**Le broyeur fixe à dents interchangeables MCP-IT de Mantovanibenne est l'outil idéal pour le concassage et la séparation du matériau démolé.**

**Ses autres principales caractéristiques :**

- ✓ **La structure hautement renforcée garantit une longue durée de vie à l'équipement tandis que la forme facilite le travail au sol et l'expulsion du matériau broyé**
- ✓ **La Speed Valve réduit les temps d'ouverture et fermeture en augmentant la productivité**
- ✓ **Ses plaques interchangeables, icône de productivité et d'efficacité, garantissent une parfaite adaptation au travail spécifique :**
- ✓ **la plaque CRP, avec une seule dent, garantit une plus grande pénétration sur le béton dur**
- ✓ **la plaque PP à double dents maximise la productivité**
- ✓ **Fabriquées en 2 parties indépendantes permettant leur remplacement rapide ce qui minimise le coût et la durée d'immobilisation.**

## BROYEUR MCP-IT Dents interchangeables



### Données Techniques

<b>Dimensions</b>		MCP600-IT	MCP800-IT	MCP910-IT	MCP1000-IT	MCP1300-IT
Ouverture entre mâchoires A	[mm]	620	830	1000	1150	1300
Longueur broyeur B	[mm]	1600	2070	2400	2700	3250
Largeur broyeur C	[mm]	460	550	605	660	810
Profondeur mâchoires D	[mm]	625	800	950	1100	1300
<b>Bulletin technique</b>		MCP600-IT	MCP800-IT	MCP910-IT	MCP1000-IT	MCP1300-IT
Poids du porteur (pelle)	[t]	11-18	18-27	28-38	39-50	60-90
Poids de l'outil *	[kg]	1050	2200	3100	4200	8000
Pression de service	[bar]	280-320	280-320	280-320	280-320	320-350
Débit hydraulique	[l/min]	100-180	180-220	220-280	280-320	500-600
Système de graissage automatique	-----	NON	NON	NON	NON	OUI
Plaque d'usure interchangeables CRP	-----	OUI	OUI	OUI	OUI	NON
Plaque d'usure interchangeables PP	-----	OUI	OUI	OUI	OUI	OUI



\* Le poids indiqué de l'outil inclut l'attache standard Mantovanibenne.

\*\* Matériau utilisé durant les tests acier ST355, Tous les modèles ont platine boulonnée.

N.B.: Les performances ont été obtenues avec des valeurs de pression et de débit maximales.

N.B.: Les caractéristiques et les spécifications des produits peuvent être modifiées sans préavis.