

## **Cisaille à fer SHR Eagle III**

### AVANTAGES

#### **Mission : Démolition métaux**



- ✓ **Longueur totale réduite** : le nouveau design a un châssis plus court, un rapport poids-prestations unique et plus de stabilité de l'excavateur grâce au déplacement du centre de gravité vers l'arrière
- ✓ **Force de coupe augmentée jusqu'au 30%** : la ligne Eagle 3 a été conçue pour augmenter la force de coupe sur tous les modèles, le nouveau design de la bouche permet une ouverture jusqu'à 9% plus grande pour maximiser le travail de coupe de la ferraille.
- ✓ **Nouvelles mâchoires découpées et usinées au jet d'eau** : Les mâchoires mobile et fixe sont découpés avec un jet d'eau à haute pression dans une tôle Hardox<sup>®</sup> de 160mm d'épaisseur, ensuite entièrement fraisés, pour conserver les caractéristiques mécaniques de l'acier et éviter des possibles affaiblissements dus à des températures élevées pendant le processus de coupe et pendant l'usinage
- ✓ **Nouveau système de coupe** : Un seul guide de coupe permet à la mâchoire mobile d'utiliser 100% des capacités de coupe même dans des environnements difficiles, comme pour la coupe des réservoirs, en réduisant la flexion de la mâchoire.
- ✓ **Nouveau design de la mâchoire mobile** : Entièrement repensée et usinée dans son intégralité pour fonctionner avec une stabilité et une précision absolue, obtenu à partir d'un seul élément sans soudure ; équipé d'un nouveau type de pointe de perçage interchangeable qui offre une plus grande protection et fiabilité, avec un entretien plus facile, des coûts et des temps d'arrêt réduits. Les emplacements des lames sont usinés à partir d'alliages spéciaux pour augmenter la résistance.
- ✓ **Nouveau vérin surdimensionné** : Le vérin est inversé pour protéger la tige à l'intérieur, l'alésage élargi développe plus de puissance en accélérant les cycles (vitesse d'ouverture et de fermeture). Fût entièrement forgé dans la masse, garantissant une résistance supérieure par rapport à un vérin classique. Doté de joints haut de gamme pouvant durer jusqu'à 3 000 heures.
- ✓ **Nouvelles plaques d'usure** : Les zones les plus sollicitées sont blindées avec des plaques interchangeables en Hardox<sup>®</sup> 500 installées sur les profils des mâchoires pour éviter les opérations de maintenance fréquentes qui pourraient affecter la disponibilité opérationnelle de la cisaille.

## Cisaille à fer SHR Eagle III



### Mâchoire mobile redessinée

Usinée à partir d'une tôle d'acier de 160mm d'épaisseur. Pointe de pénétration boulonnée repensée pour minimiser les temps de changements. En acier cémenté pour une durabilité maximale.



### Vérin entièrement nouveau

Vérin avec fût entièrement forgé et tige inversée assurant une résistance accrue et une meilleure protection du vérin. Diamètre d'alésage du vérin accru. Joints d'étanchéité robustes pour assurer une durée de vie prolongée.

### Nouveau châssis

Châssis plus compact  
Rapport poids-performance unique et une plus grande stabilité de la pelle grâce au centre de gravité ramené vers l'arrière.



### Groupe de rotation

Avec valve anti-cavitation  
- Rotation continu à 360°. Positionnement parfait de la cisaille



### Système de guidage intégré au châssis

Conserve 100% de la capacité de coupe et réduit la déviation de la mâchoire mobile.



### Plaques d'usure

Nouvelles plaques d'usure en Hardox 500. Système de protection résistant à l'abrasion.



### Speed valve de dernière génération

Réduit les temps de cycle de 20 % pour augmenter la productivité.



### Nouveau design des mâchoires

Mâchoires réalisées à partir d'un seul bloc sans aucune soudures.



### Couteaux entièrement nouveaux

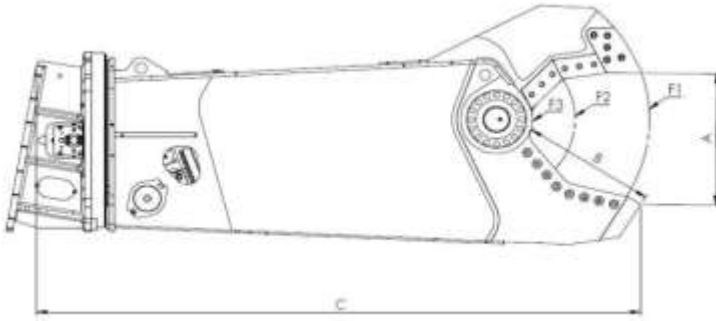
Tous les couteaux ont été reconçus dans une forme rhomboïdale pour réduire les tensions sur les mâchoires. Chaque couteau est réversible 3 fois.



### Axe amovible robuste

L'axe central du cisaillement peut être facilement enlevée, **directement sur le chantier** avec des interventions simples et rapides.

## Cisaille à fer SH1500R Eagle III



	Unité de mesure	SH1500R
Ouverture entre mâchoires A	[mm]	1100
Profondeur mâchoires B	[mm]	1100
Longueur cisaille C	[mm]	4800
Poids de la pelle (à la place du godet)	[t]	120 à 170
Poids de la pelle (à la place du balancier)	[t]	80 à 110
Poids de l'outil platine nue	[kg]	14400
Poids de l'outil avec platine standard	[kg]	15000
Pression de travail	[bar]	320-380
Débit d'huile	[l/min]	800-1000
Type de rotation	-----	360° H
Pression max. rotation	[bar]	190-200
Débit d'huile max. rotation	[l/min]	60-75
Valve d'accélération (speed valve)	-----	OUI
Pièces d'usure interchangeables	-----	OUI
Système de graissage automatique	-----	NON

Capacité de découpe	Unité de mesure	SH1500R
Rond	[mm]	165
Tube	[mm]	813x20
IPN	[mm]	1000
HEA	[mm]	800
HEB	[mm]	650
Plat	[mm]	38
Profil en L	[mm]	400x30
Rail vignola	[mm]	NON

## CISAILLE SH – DOMAINES D'APPLICATION

CITERNES/CUVES	✓	
FUSELAGE D'AVIONS	✓	
WAGONS	✓	
STRUCTURES METALLIQUES	✓	
BATIMENTS	✓	
RECYCLAGE DE FERRAILLE	✓	
TUBES	✓	
CABLES ELECTRIQUES	✓	
PNEUS	✓	
POUTRES	✓	
COQUES DE BATEAUX	✓	
RAILS	✗	
MATERIAUX TREMPES (Tels que vérins, fourches...)	✗	
TUYAUX DE FORTE EPAISSEUR	✗	